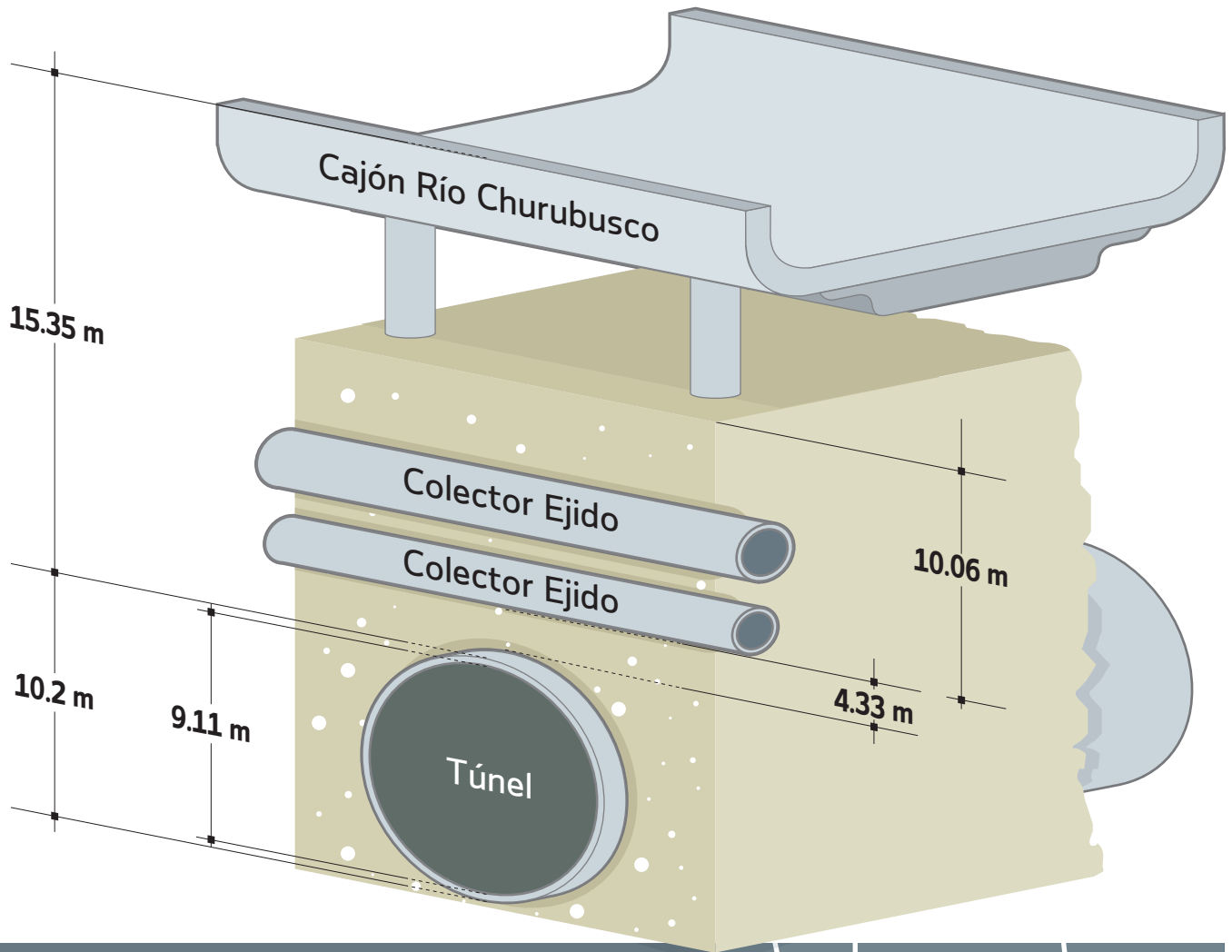


DE ALTO RIESGO

El paso de La Rielera por debajo de Churubusco es una de las etapas más complicadas en la construcción de la línea 12 del Metro



La Línea 12

El túnel irá de la estación Mexicaltzingo, pasará debajo de Ermita y el Eje 2 Oriente, hasta la zona del hospital 20 de Noviembre en Félix Cuevas

Fuente: GDF

